

## ОТКРЫТЫЕ ТАНКИ НА ЛЕДЯНОЙ ВОДЕ

### Технические характеристики

- Танк горизонтального исполнения с компактной и эргономичной конструкцией, обеспечивающей лёгкую и комфортную очистку
- Полностью изготовлен из пищевой нержавеющей стали марки AISI 304
- Надёжная опорная конструкция с регулируемыми опорами (максимальный уклон 5%)
- Цельная откидная крышка (до объёма 1'800 литров), на пневматических цилиндрах легко открывается и герметично закрывается
- Испаритель генератора ледяной воды выполнен из цельной бесшовной медной трубы
- Термоизоляция из высокоплотного вспененного пенополиуретана
- Стандартный выгрузной патрубок диаметром 50 мм с дренажной заглушкой
- Изделие соответствует требованиям Технических регламентов ТС 004/2011, 010/2011, 020/2011
- Изготовитель — общество с ограниченной ответственностью «ПРОМТЕХНИКА КАПИТАЛ», завод расположен в г. Выкса Нижегородской области
- Танки изготавливаются по технологии и с применением оригинальных компонентов «Фуллвуд Пако», Бельгия

**Fullwood**  
**Раско**

### Управление и индикация

- Питание всех компонентов производится от однофазной сети 220 В, 50 Гц
- Влагозащищенный электрический щит с удобным выключателем и пускателями компрессорного агрегата
- Блок управления охлаждением PCV2-2
- Цифровая индикация температуры на большом жидкокристаллическом дисплее
- Две уставки температуры (3.2°C и 4.5°C)
- Возможно глубокое охлаждение

### Возможные опции

- Реле задержки времени для производства льда в ночное время
- Встроенный компрессорно-конденсаторный агрегат (до объёма 1'200 литров)
- Дисковая заслонка диаметром 50 мм
- Индивидуальная тарировка при помощи калибровочной таблицы
- Дополнительный насос для ледяной воды



### Охлаждение и перемешивание

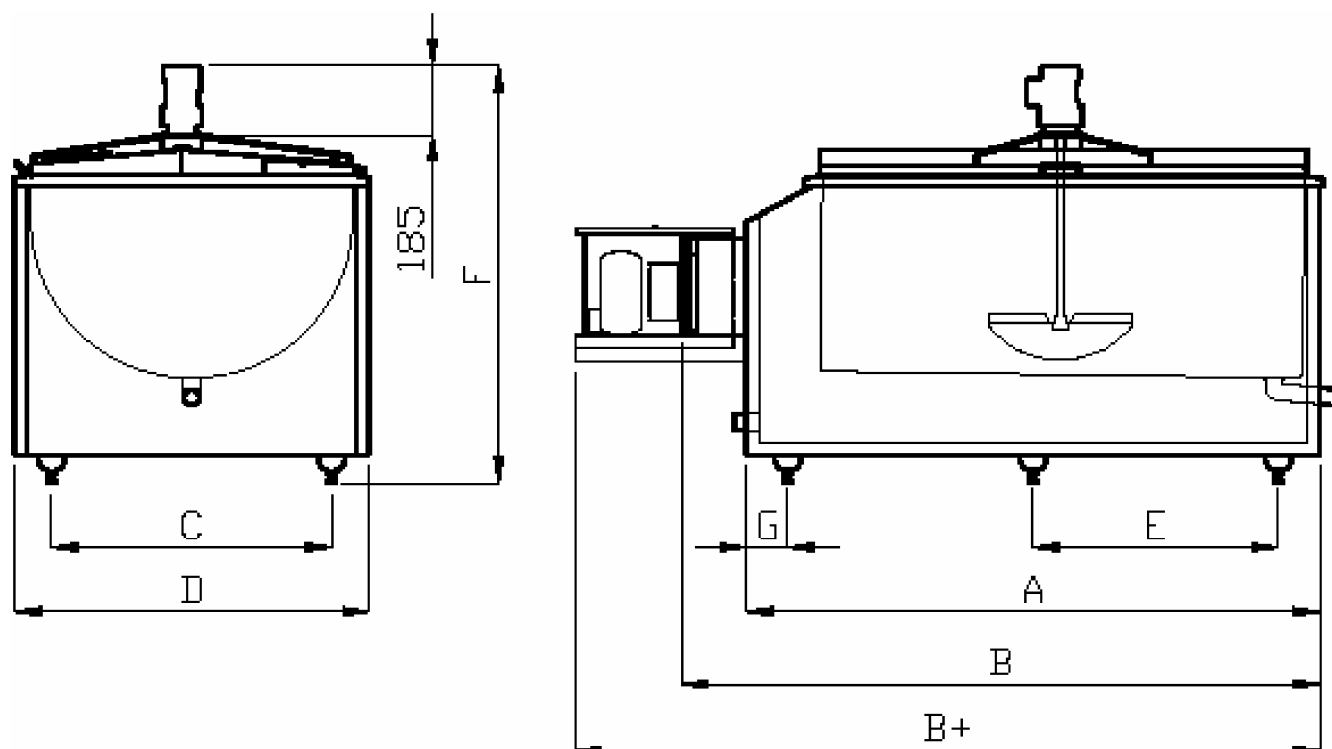
- Использование ледяной воды даёт возможность охлаждать минимальное количество молока без риска замерзания
- Гарантированная холодопроизводительность
- Специально разработанная конструкция мешалки позволяет перемешивать небольшие объёмы молока
- Терморегулирующие вентили предустановлены на впускном коллекторе в танк
- Непрерывная циркуляция талой воды обеспечивает охлаждение молока с 35°C до 10°C в два раза быстрее в сравнении с непосредственным охлаждением
- Экономия за счёт использования более дешёвых ночных тарифов на электроэнергию и меньшей электрической мощности компрессорно-конденсаторного агрегата

### Промывка

- U-образная форма ёмкости обеспечивает доступ для удобной и качественной очистки
- Поверхность всегда остаётся влажной за счет конденсата от ледяной воды, что существенно упрощает промывку молочной ёмкости



# ГАБАРИТНЫЕ РАЗМЕРЫ



Модель	Максимальный объем молока	A	B	B+	C	D	E	F	G	Кол-во опор	Вес
УМК/О	литров	мм	мм	мм	мм	мм	мм	мм	мм	шт	кг
600	633	1'382	1'632	1'972	870	1'098	1'124	1'250 - 1'300	129	4	192
800	845	1'781	2'032	2'372	870	1'098	1'524	1'250 - 1'300	129	4	242
1'000	1'055	2'132	2'382	2'722	870	1'098	1'874	1'250 - 1'300	129	4	270
1'200	1'265	2'482	2'732	3'072	870	1'098	1'112	1'250 - 1'300	129	6	300
1'500	1'585	2'152	2'402	-	1'238	1'461	965	1'380 - 1'430	111	6	327
1'800	1'885	2'532	2'782	-	1'238	1'461	1'155	1'380 - 1'430	111	6	395
2'300	2'398	2'882	3'132	-	1'238	1'461	1'330	1'560 - 1'615	111	6	490

Установки молокоохладительные выпускаются в исполнениях на 2 и 4 удоя  
 Размер В+ для установок полной заводской готовности со встроенным  
 компрессорно-конденсаторным агрегатом

ООО «ПРОМТЕХНИКА КАПИТАЛ»

Москва, 1-й Институтский проезд, дом 5, оф. 125

8 800 600-74-94

capital@promtehnika.com | www.promtehnika.com